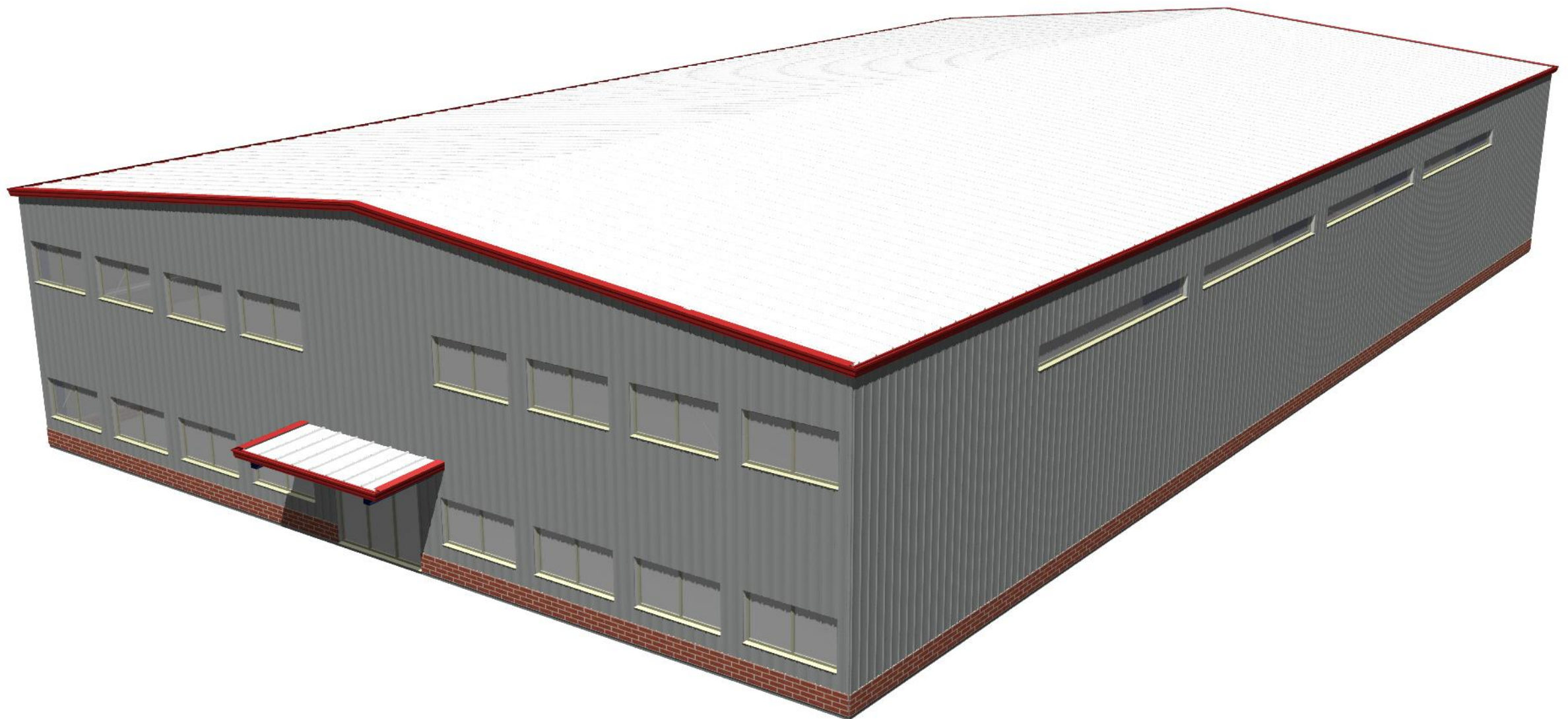




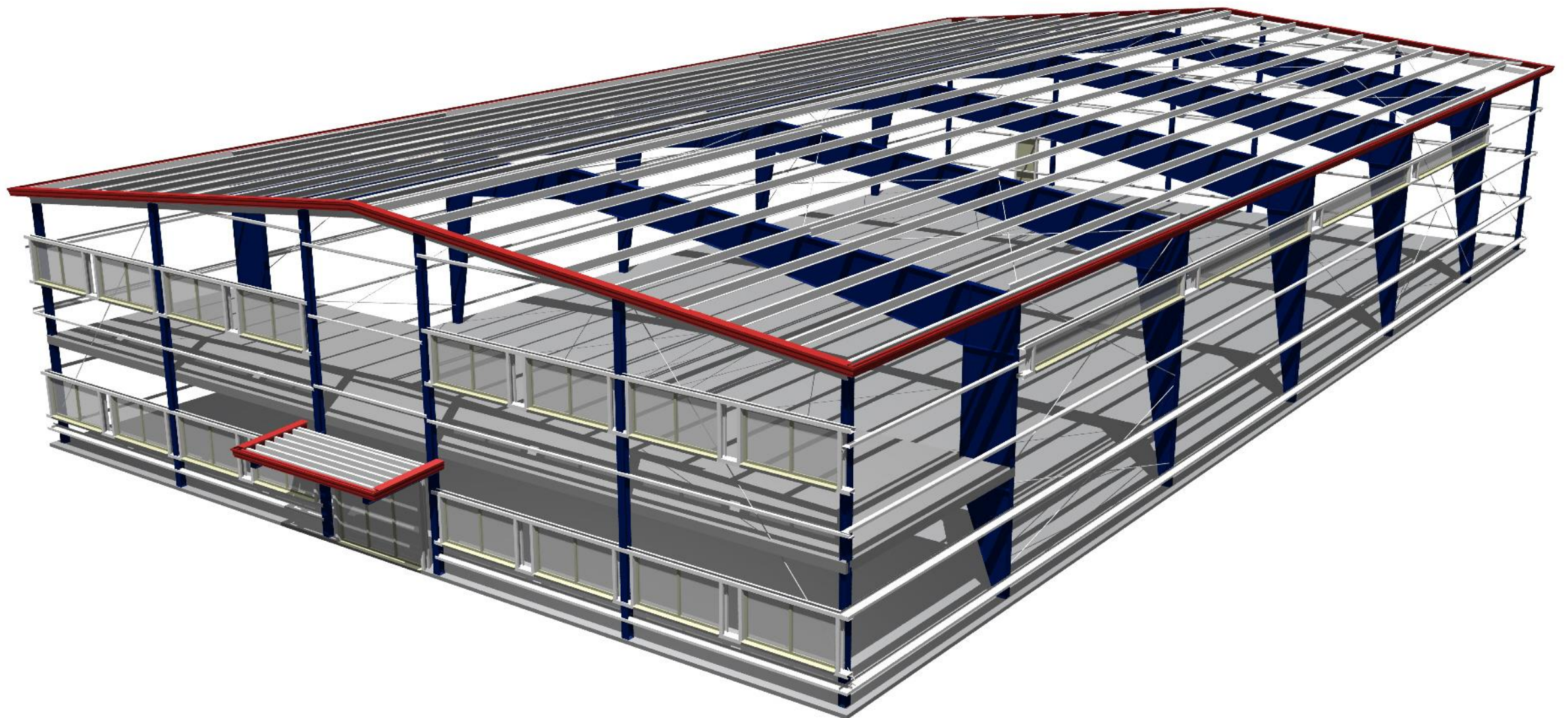
Эскизный проект

НА СТРОИТЕЛЬСТВО АРЕНА ДЛЯ
МИНИФУТБОЛА ОБЩЕЙ ПЛОЩАДЬЮ 1400 КВ.М.
В Г. САНКТ-ПЕТЕРБУРГ

Графическая модель. Вид с передней стороны.



Графическая модель. Вид несущих конструкций.



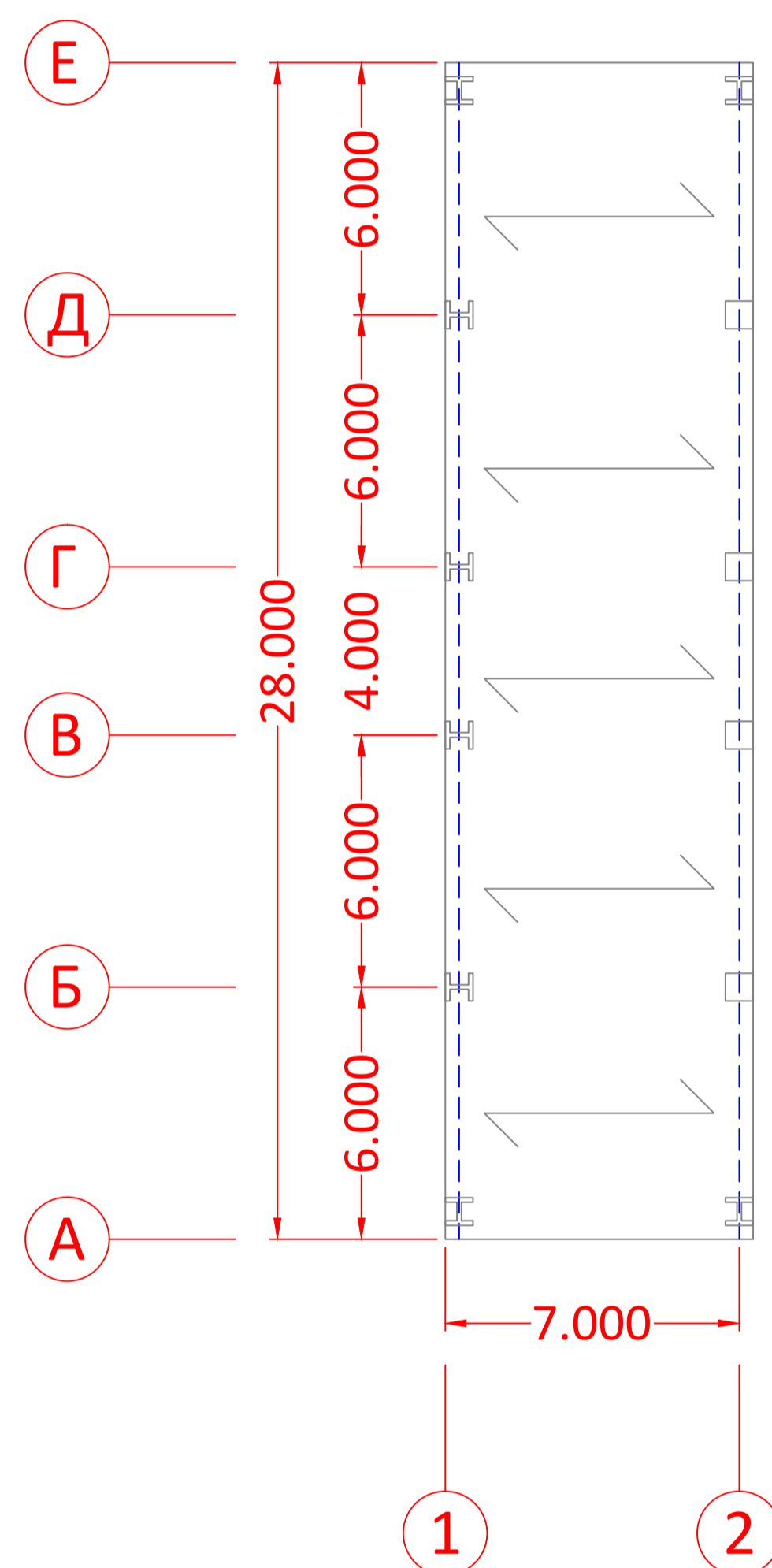
Графическая модель. Интерьер.



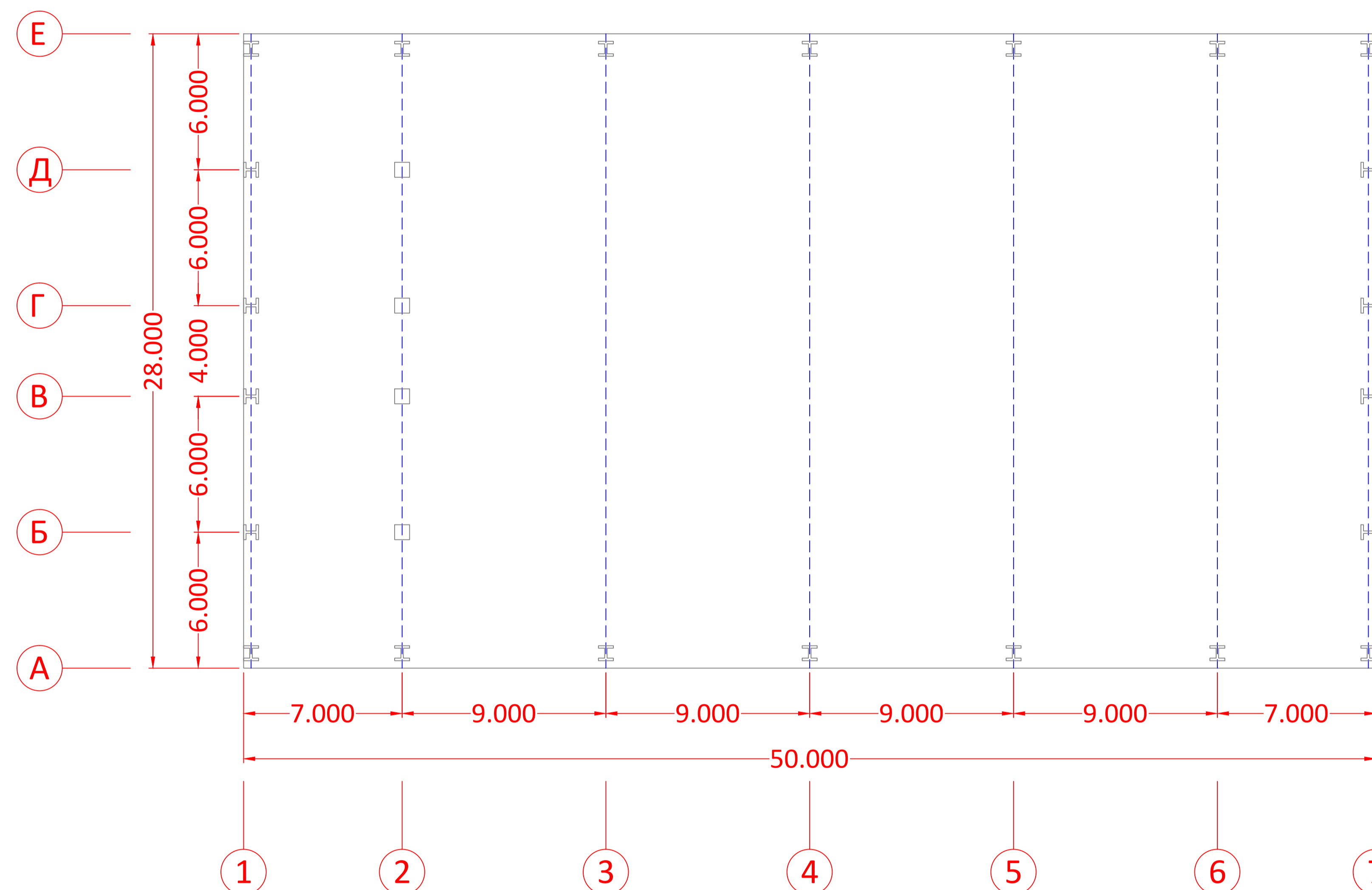
Инв. № подл.	Подп. и дата	Взам. инв. №	Инв. № дубл.	Подп. и дата



ПЛАН ПЕРЕКРЫТИЯ



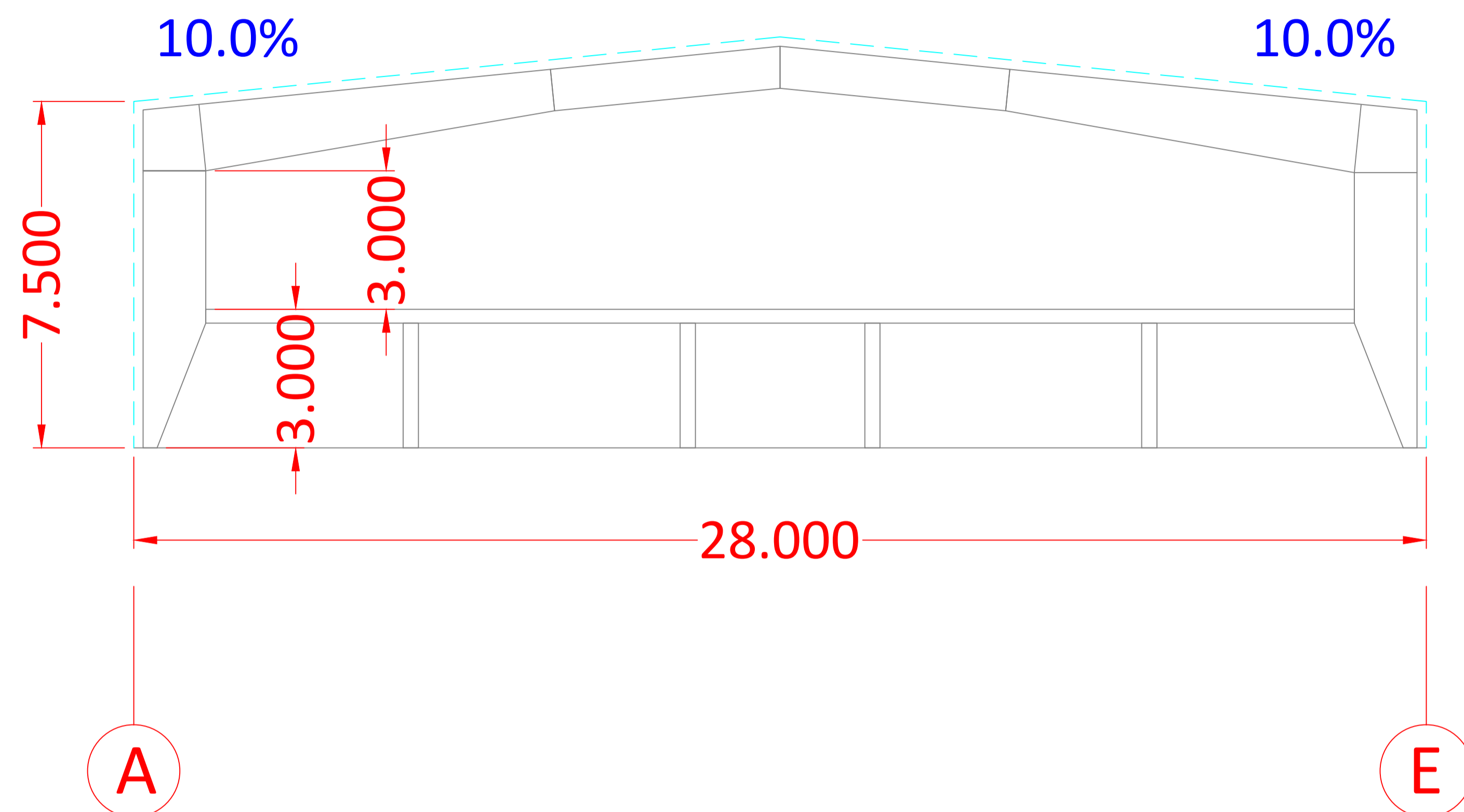
ПЛАН КОЛОНН



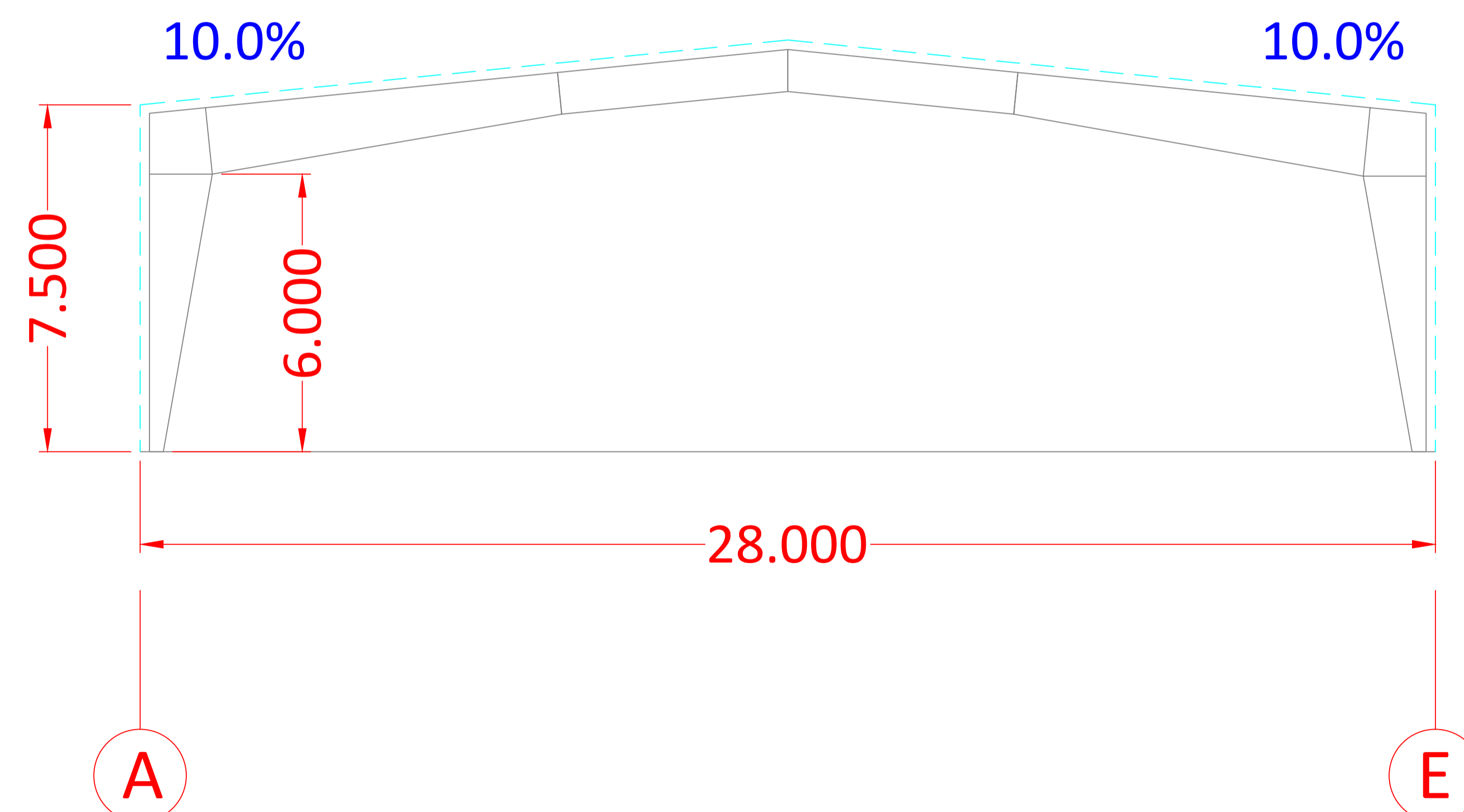
					Эскизные чертежи по проекту строительства арены для минифутбола общей площадью 1400 кв.м. в г. Санкт-Петербург	Лист
Изм.	Лист	№ Докум.	Подп.	Дата		

Инв. № подл.	Подп. и дата	Взам. инв. №	Инв. № дубл.	Подп. и дата

РАЗРЕЗ по оси 2



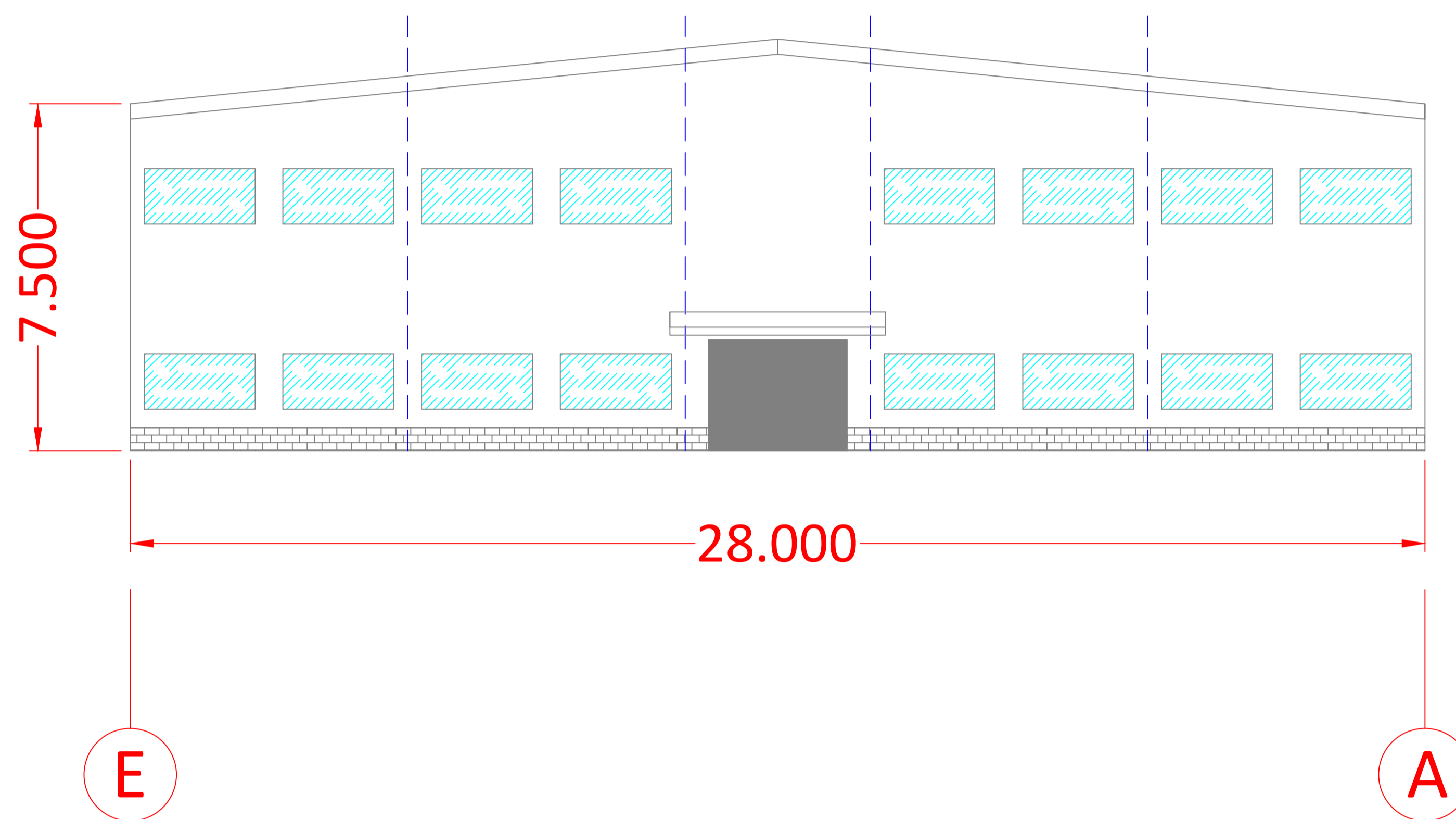
РАЗРЕЗ в осях 3-6



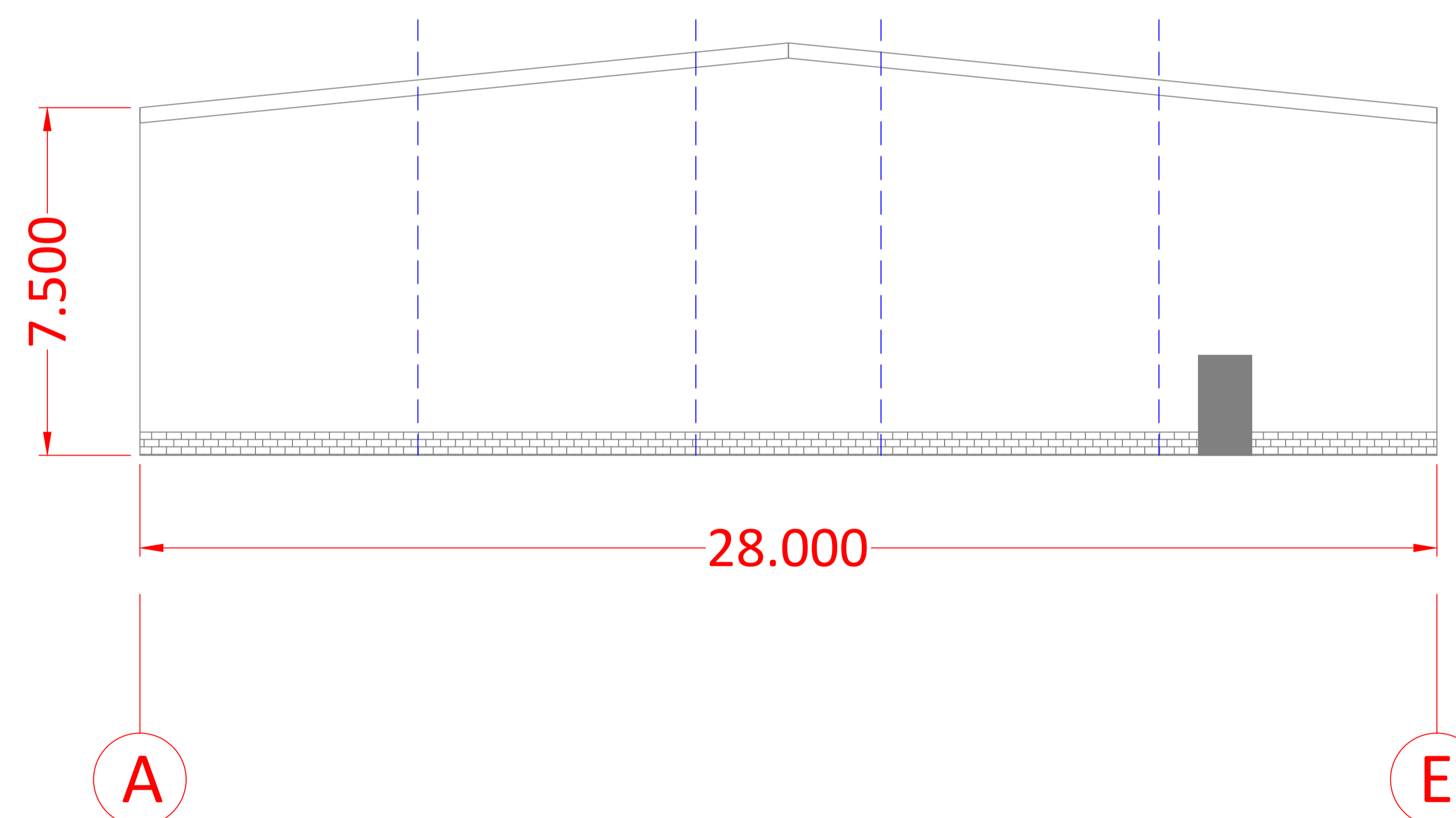
					Эскизные чертежи по проекту строительства арены для минифутбола общей площадью 1400 кв.м. в г. Санкт-Петербург	Лист
Изм.	Лист	№ Докум.	Подп.	Дата		

Инв. № подл.	Подп. и дата	Взам. инв. №	Инв. № дубл.	Подп. и дата

ФАСАД по оси 1



ФАСАД по оси 7

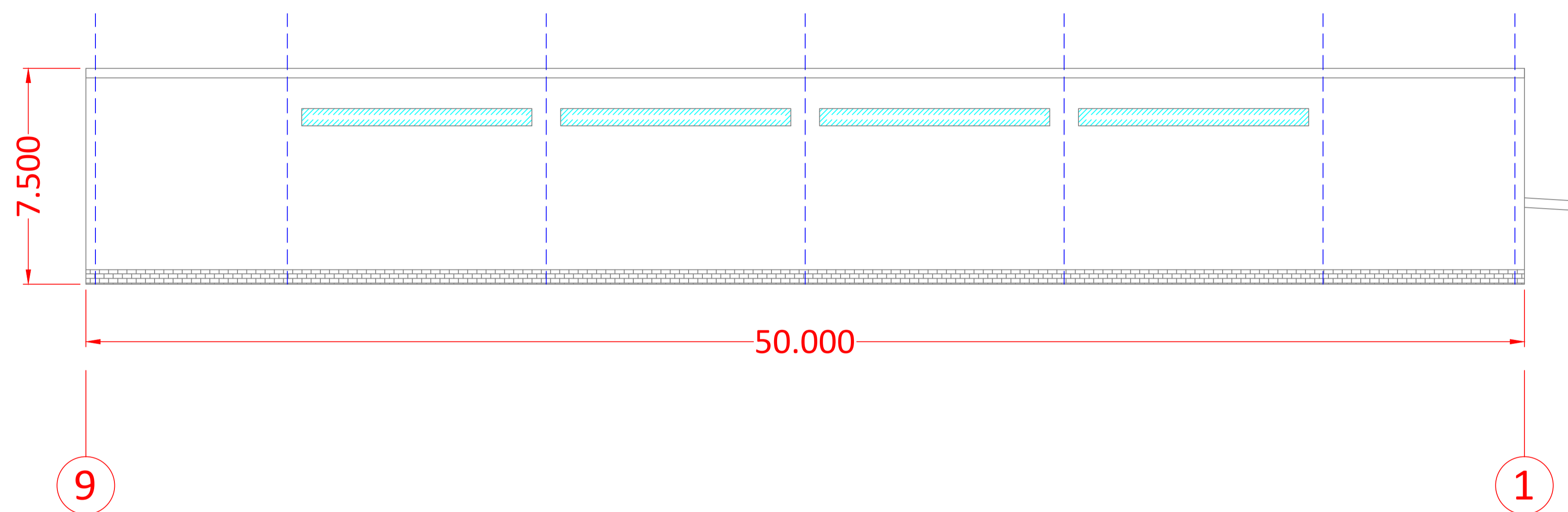


				Эскизные чертежи по проекту строительства арены для минифутбола общей площадью 1400 кв.м. в г. Санкт-Петербург	Лист
Изм.	Лист	№ Докум.	Подп.		Дата

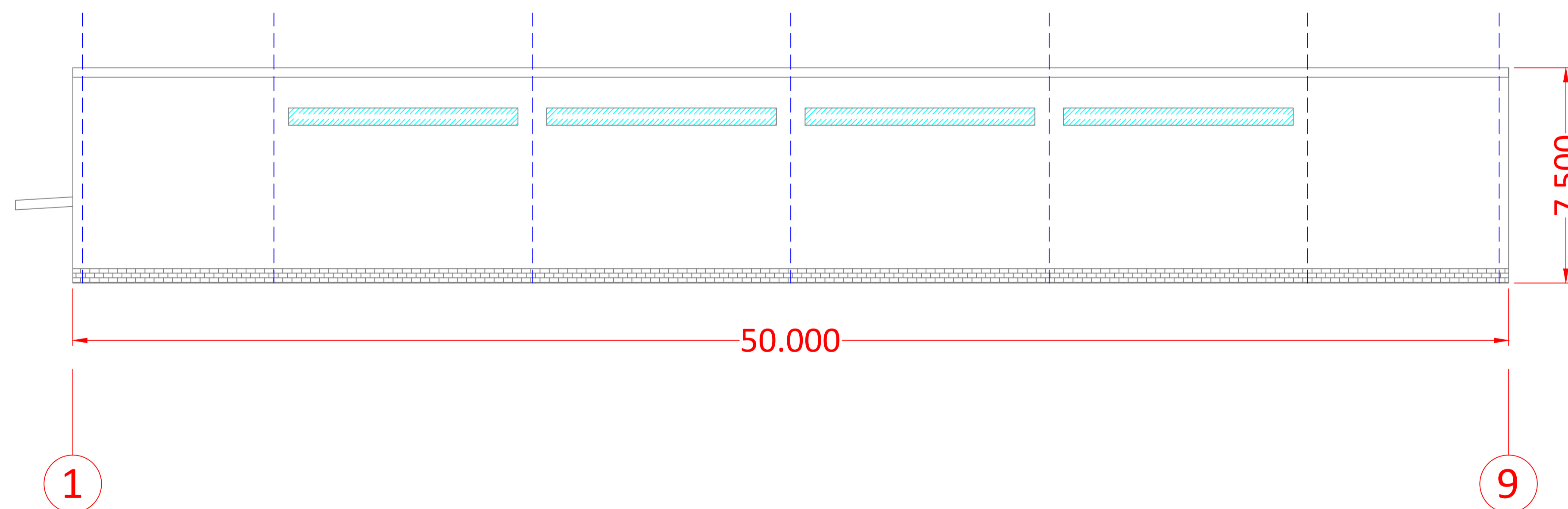
Инв. № подл.	Подп. и дата	Взам. инв. №	Инв. № дубл.	Подп. и дата



ФАСАД по оси Е



ФАСАД по оси А



					Эскизные чертежи по проекту строительства арены для минифутбола общей площадью 1400 кв.м. в г. Санкт-Петербург	Лист
Изм.	Лист	№ Докум.	Подп.	Дата		